

Terminal-MS, -MH, -ML

Standgehäuse

mAGNETIC[®]
ACCESS TO PROGRESS



Für Einbauten nach Kundenwunsch

Die Terminals MS, MH und ML sind in Sachen Funktion und Design die optimale Ergänzung für alle Schranken von Magnetic. Sie bieten eine universelle Plattform für kundenspezifische Einbauten – für Gegensprechanlagen und Videoüberwachung genauso wie für komplexe Ein- und Ausfahrtkontrollsysteme. Die Terminals werden aus Aluminium und Edelstahl gefertigt und sind dadurch auf große Langlebigkeit ausgelegt. Die Frontseite besteht aus einer auf Teleskopschienen ausfahrbaren Frontplatte und einer steckbaren Tür, die Öffnung erfolgt durch einen

einzelnen Schlüssel. Dadurch haben Servicetechniker einen unkomplizierten Zugang zu allen eingebauten Komponenten. Die Terminals von Magnetic sind in drei Ausführungen erhältlich. Die Modelle MS und MH sind mit einer Höhe von 1,2 m ausschließlich für den Pkw-Verkehr ausgelegt und unterscheiden sich durch die Größe der Einbaufäche. Das Modell ML mit 2,2 m Höhe bietet zwei getrennte Einbaufächen und eignet sich damit gleichermaßen für Pkw- und Lkw-Verkehr.



Vielfältige Kontrollsysteme

Ob Gegensprechanlage, Videokamera, Kartenleser, Ticketsysteme oder biometrische Identifikation – in die Terminals von Magnetic lassen sich alle gewünschten Zutrittskontrollsysteme einfach integrieren.



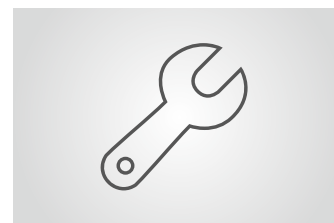
Ausgezeichnetes Design

Die Terminals sind durch ihre Form und Farbgebung die ideale Ergänzung für die mehrfach ausgezeichneten Zufahrtsschranken von Magnetic.



Optimaler Korrosionsschutz

Der Sockel aus Edelstahl und das Gehäuse aus pulverbeschichtetem Aluminium sind auch langfristig bestens vor Korrosion geschützt.



Einfach zugängliche Komponenten

Zwei einfache Handgriffe: Die Frontplatte des Terminals lässt sich auf Teleskopschienen ausfahren, die Tür einfach herausnehmen. Das erhöht den Bedienkomfort und beschleunigt Inbetriebnahme und Service.

Terminal-MS, -MH, -ML




- > Universelle Plattform für eine Vielzahl von Einbauten
- > Form und Farben angelehnt an das preisgekrönte Design der Access-Schranken
- > Ausfahrbare Frontplatte für einfache Inbetriebnahme und Wartung
- > Bestmöglicher Schutz vor Korrosion



Technische Daten	Terminal-MS	Terminal-MH	Terminal-ML
Anwendung	Pkw	Pkw	Pkw und Lkw
Maße Gehäuse (B x H x T)	296 x 1202 x 266 mm	296 x 1202 x 266 mm	296 x 2202 x 266 mm
Maße Einbaufäche (B x H)	209 x 337 mm	209 x 487 mm	209 x 337 mm (2 x)
Gewicht	15 kg	15 kg	27 kg
Ausführung Frontplatte	Auszug auf Teleskopschienen	Auszug auf Teleskopschienen	Auszug auf Teleskopschienen
Ausführung Gehäuse	Pulverbeschichtetes Aluminium	Pulverbeschichtetes Aluminium	Pulverbeschichtetes Aluminium
Ausführung Sockel	Edelstahl	Edelstahl	Edelstahl
Schutzart	IP54	IP54	IP54

Optionen	Terminal-MS	Terminal-MH	Terminal-ML
Anschlussplatte	✓	✓	✓
Heizung	✓	✓	✓
Schlüsselschalter	✓	✓	✓
Münzprüfer	✓	✓	✓
Code-Tastatur	✓	✓	✓
RFID-Leser	✓	✓	✓

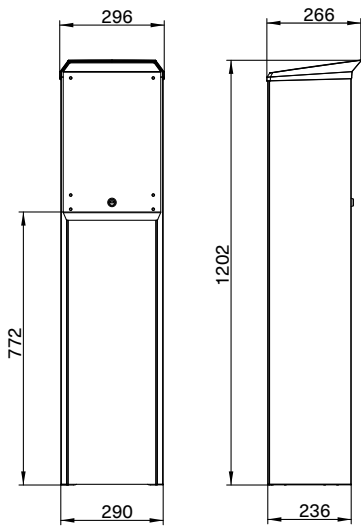
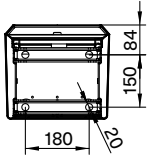
Standardfarben Gehäuse

		
Orange (RAL 2000)	Weißaluminium (ähnlich RAL 9006)	Graualuminium (ähnlich RAL 9007)

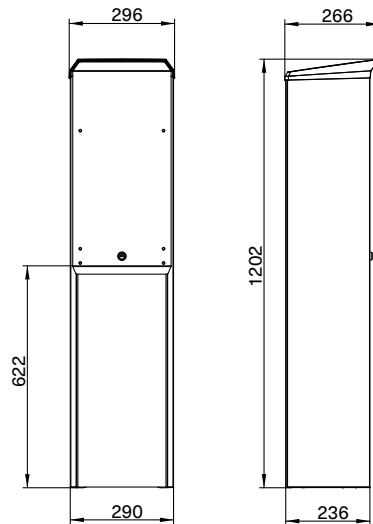
Standardfarbe Front- und Rückseite


Schwarzgrau (ähnlich RAL 7021)

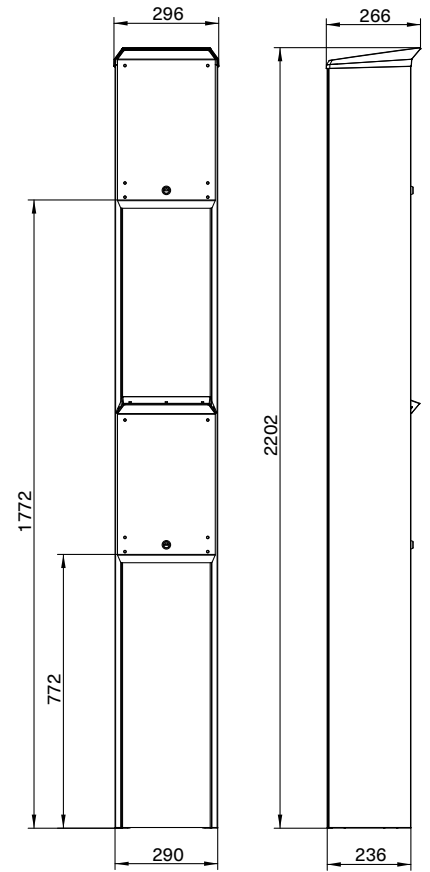
MS, MH und ML: Ansicht von oben



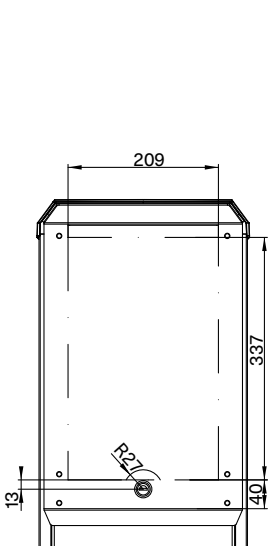
Terminal-MS:
Ansicht von vorne und von der Seite



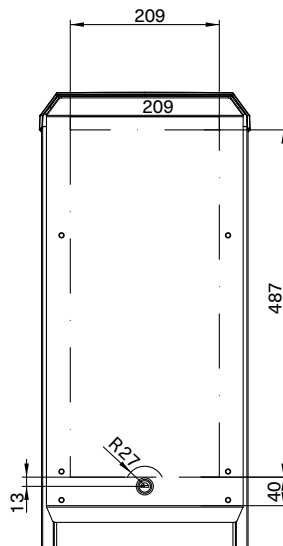
Terminal-MH:
Ansicht von vorne und von der Seite



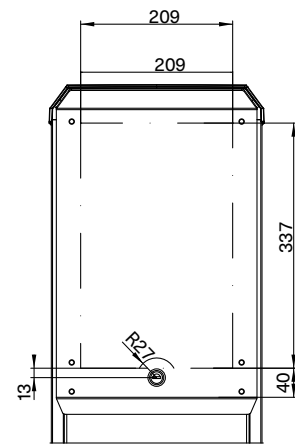
Terminal-ML:
Ansicht von vorne und von der Seite



Terminal-MS:
Detailansicht Frontplatte



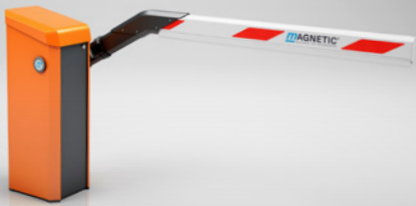
Terminal-MH:
Detailansicht Frontplatte



Terminal-ML:
Detailansicht Frontplatte

Access to Progress

Magnetic steht für wegweisende Produkte – in jeder Hinsicht. Unsere Fahrzeugschranken und Personensperren geben jeden Tag Tausenden von Menschen den Weg frei – in Parkhäusern, Mautstationen, Bahnhöfen, Flughäfen und Gebäuden. Wegweisend ist aber auch unsere Technik: Mit innovativen Antrieben, intelligenten Steuerungen und durchdachten Detaillösungen steht sie für maximale Sicherheit und Langlebigkeit. Weist auch Ihr Weg zu Magnetic?



Schranken

Zufahrtsschranken
Parkplatzschranken
Mautschranken
Spezialschranken



Personensperren

Drehkreuze
Drehtore
Drehsperrern
Flügelsperrern
Schwenktüren



Terminals

Pkw
Lkw

Deutschland

MAGNETIC AUTOCONTROL GMBH
Grienmatt 20
79650 Schopfheim
Telefon +49 7622 695-5
Telefax +49 7622 695-800
E-Mail info@magnetic-germany.com

Australien

MAGNETIC AUTOMATION PTY LTD
38 Metrolink Circuit
Campbellfield, VIC 3061
Telefon +61 3 9339 2900
E-Mail info@magnetic-oz.com

Brasilien

MAGNETIC AUTOCONTROL LTDA
Av. Salim Antônio Curiati, 136
04690-050 – São Paulo
Telefon +55 11 5660 8500
E-Mail info@magnetic-br.com

China

MAGNETIC CONTROL SYSTEMS CO., LTD
No. 3 Building, No. 51
Lane 1159, Kang Qiao (East) Road
Kang Qiao Industrial Zone, Shanghai
Telefon +86 21 68182970
E-Mail info@magnetic-cn.com

Frankreich

FAAC FRANCE
377 Rue Ferdinand Perrier
69808 St Priest Cedex
Telefon +33 4 72 21 86 89
E-Mail info@magnetic-fr.com

Indien

MAGNETIC AUTOCONTROL PVT LTD.
PRS Centre
Plot No. 373 to 376, 2nd Floor (West Wing)
1st Cross Street, Nehru Nagar
Old Mahabalipuram Road
Kottivakkam (Opp Rayala Technopark, Perungudi)
Chennai 600041
Telefon +91 44 421 23297
E-Mail info@magnetic-india.com

Mittlerer Osten

FAAC MIDDLE EAST FZE
Dubai Silicon Oasis
PO Box 54886
Dubai
Vereinigte Arabische Emirate
Telefon +971 4 3724193
E-Mail info@magnetic-uae.com

Nord- und Südamerika (ohne Brasilien)

FAAC INTERNATIONAL, INC
3160 Murell Road
Rockledge, FL 32955
USA
Telefon +1 321 635 8585
E-Mail info@magnetic-usa.com

Skandinavien

FAAC NORDIC AB
Box 125
284 22 Perstorp
Schweden
Telefon +46 435 77 95 03
E-Mail info@magnetic-nordic.com

Südostasien

MAGNETIC CONTROL SYSTEMS SDN. BHD
No. 17, Jalan Anggerik Mokara 31/54
Taman Perindustrian Kota Kemuning
40460 Shah Alam
Selangor Darul Ehsan
Malaysia
Telefon +60 3 5123 0033
E-Mail info@magnetic-malaysia.com